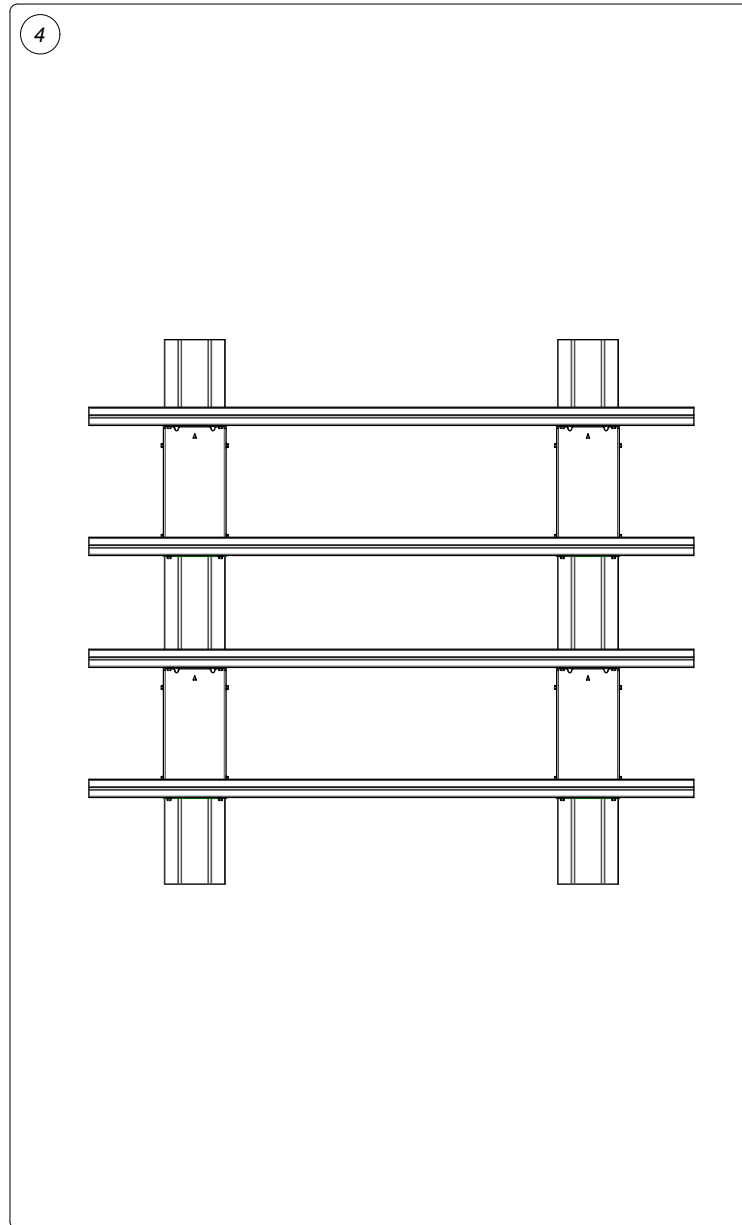
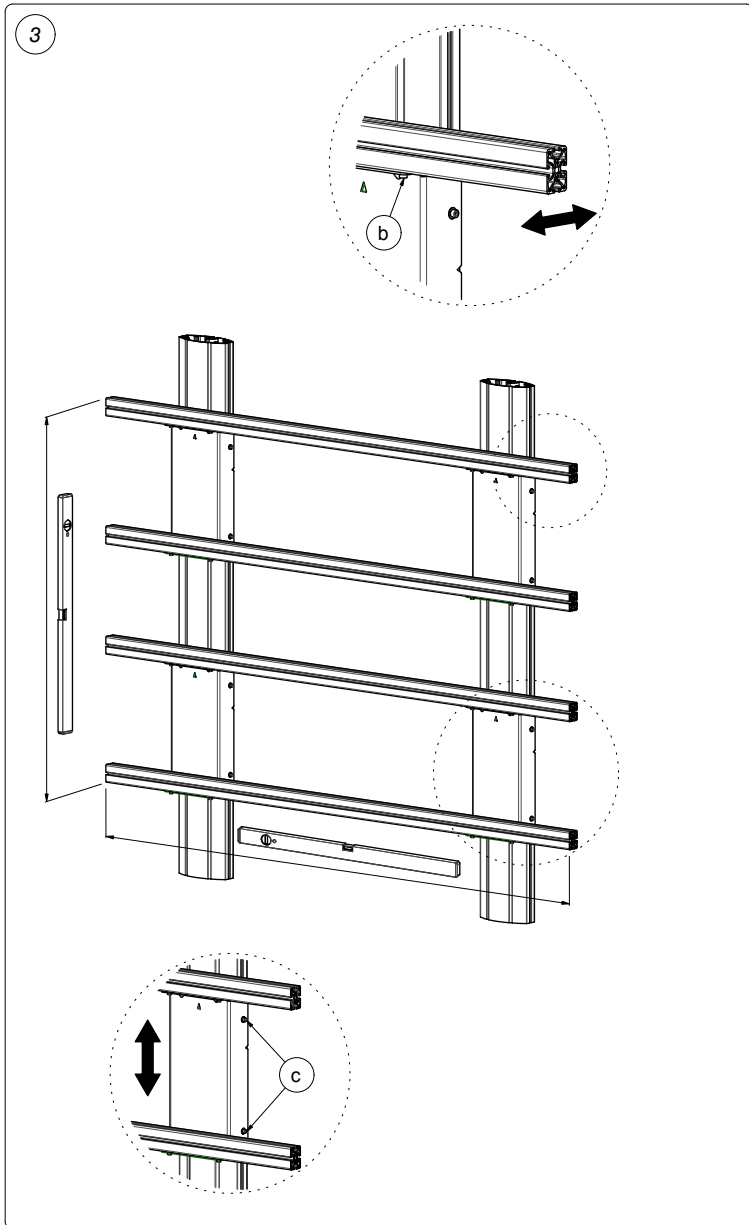


English

1. Place the aluminium columns on a flat surface. Slide the stand heads in the T-duct of the columns. Calculate for the distance between the heads (H) as follows: H = height + screen desired clearance between the scenes (usually 1mm). Fasten the bolts on both sides of the head.
2. Mount the two aluminium profiles to the stand heads. Slide the slot nut (a) in the slot of the aluminium profile.

Nederlands

1. Plaats de aluminium zuilen op een vlakke ondergrond. Schuif de statiefkoppen over de zuilen. Bereken voor de onderlinge afstand tussen de koppen (H) als volgt: H = schermhoogte + gewenste speling tussen de schermen (meestal 1mm). Draai de bouten aan beide zijde van de kop vast.
2. Monteer nu de 2 aluminium profielen aan de koppen. Schuif de sleufmoer (a) in de sleuf van het aluminium profiel.



English

3. Make sure that the profiles are levelled (horizontally and vertically). If necessary, loosen the bolts (b) and (c) to adjust the profiles. Don't forget to tighten the bolts again.
4. See for the further finishing of the VideoWall, instructions of mounting arms 172.0100, 172.0200 or 172.0300.

Nederlands

3. Controleer of de profielen (zowel horizontaal als verticaal) waterpas zijn. Door de bouten (b) en (c) te lossen zijn de profielen respectievelijk verticaal en horizontaal te stellen. Vergeet de bouten niet weer aan te draaien.
4. Zie voor de verdere opbouw van de VideoWall, instructies van de schermverbinders 172.0100, 172.0200 of 172.0300.